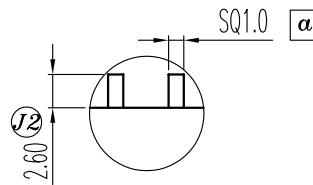
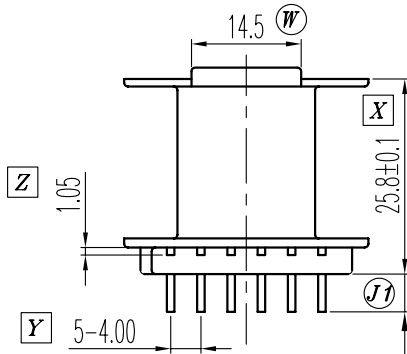
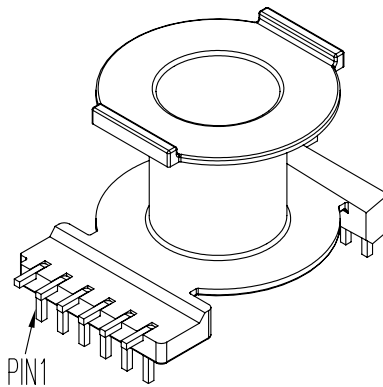
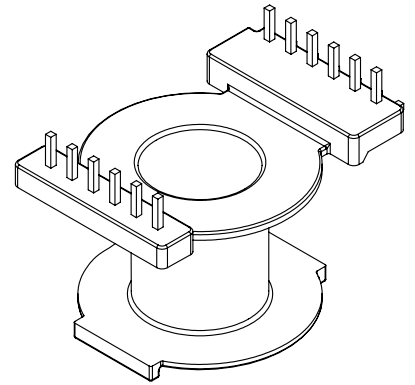
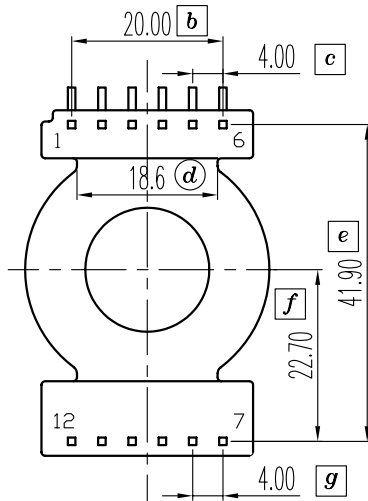


SECTION A-A




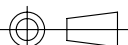
DETAIL "B"



<b>A</b>	代表重要尺寸
<b>Ⓐ</b>	代表次要尺寸

檢驗條件: 此產品是符合ROHS要求的。

REV.	REVISION RECORD	DATE	REV.	REVISION RECORD	DATE
A	原JJ4003-1。	2008/12/01	C		
B			D		

NAME	PJ-40*30(12P)	MATERIAL	PHENOLIC	SCALE	1/1	ANGLE:	±1°
DRAWING NO.	JJ 4005	PIN MATERIAL	CP WIRE	UNIT	m/m	REV.:	A
UL REC.:94V-0	PIN TENSION LOAD: 1.5kg MIN			<b>信詠塑膠工業股份有限公司</b> HSIN YUNG PLASTIC INDUSTRIAL CO.,LTD. TEL:886-2-29953711 FAX:886-2-29990010 <b>蘇州正杰塑膠電子有限公司</b> SU ZHOU JENQ JYE PLASTIC ELECTRONIC. CO.,LTD TEL:0512-63457130 FAX:0512-63457132			
TOLERANCES:	0<L≤4:±0.1 4<L≤16:±0.2 16<L≤63:±0.3						
	PIN PITCH:±0.2 WALL THICKNESS:±0.15						