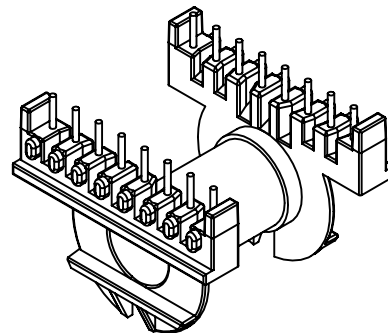
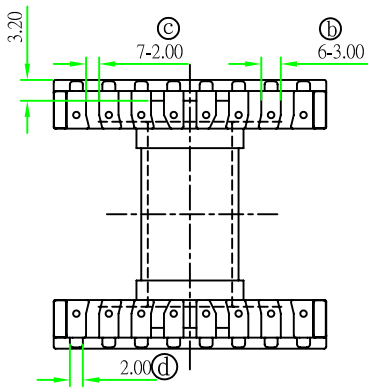
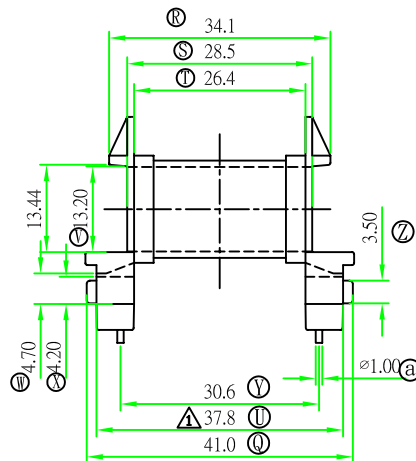
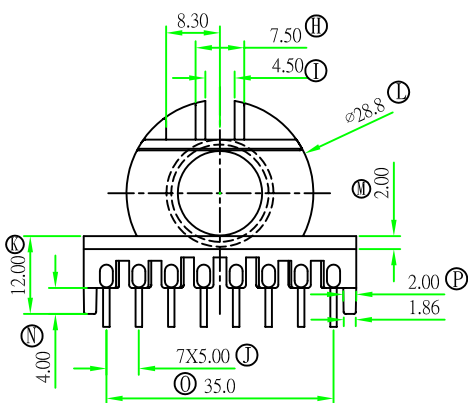



SECTION A-A



REV	REV DESCRIPTION	REV	REV DESCRIPTION
△	尺寸：38.0-->37.8		

BOBBIN MATERIAL: PHENOLIC	UL REC. 94V-0	ANGLE: +/-1°	TITLE: ETD-39	DRAWING NO. JJ 3904
PIN MATERIAL: CP WIRE	PIN TENSION LOAD: 1.5KG MIN	UNIT m/m	TOLERANCES X.X ±0.3 X.XX ±0.2	DRAWN: 黃繁榮
 蘇州正傑塑膠電子有限公司 Tel:0512-63457130 Fax:0512-63457132 Add: 吳江市經濟開發區江陵西路1121號		SCALE: 2/1	DATE: 2004.11.09	REV. 1
				CHECKED: APPROVED: