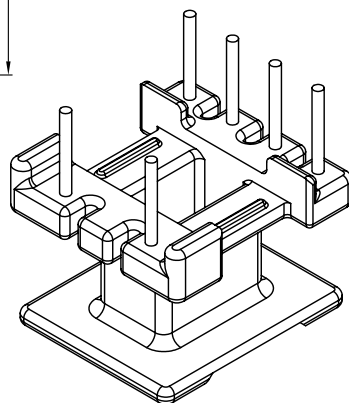



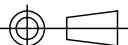
A-A' SECTION



檢驗條件: 此產品是符合ROHS要求的。

A 代表重要尺寸
Ⓐ 代表次要尺寸

REV.	REVISION RECORD	DATE	REV.	REVISION RECORD	DATE
A			C		
B			D		

NAME	EE-10(6P)	MATERIAL	PHENOLIC	SCALE	1/1	ANGLE:	±1°
DRAWING NO.	JJ 1003	PIN MATERIAL	CP WIRE	UNIT	m/m	REV.:	A
UL REC.:94V-0	PIN TENSION LOAD:1.0kg MIN		 信詠塑膠工業股份有限公司 HSIN YUNG PLASTIC INDUSTRIAL CO.,LTD. TEL:886-2-29953711 FAX:886-2-29990010 蘇州正杰塑膠電子有限公司 SU ZHOU JENQ JYE PLASTIC ELECTRONIC CO.,LTD TEL:0512-63457130 FAX:0512-63457132				
TOLERANCES:	0<L≤4:±0.1 4<L≤16:±0.2 16<L≤63:±0.3						
	PIN PITCH:±0.2 WALL THICKNESS:±0.15						