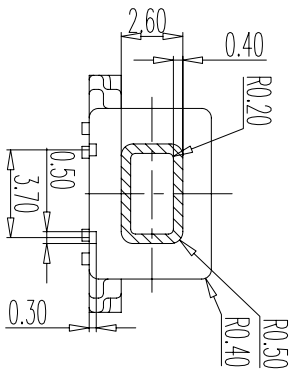
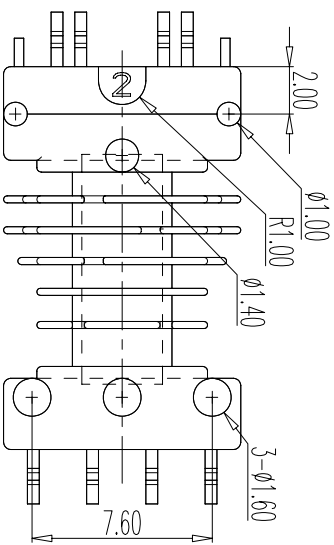
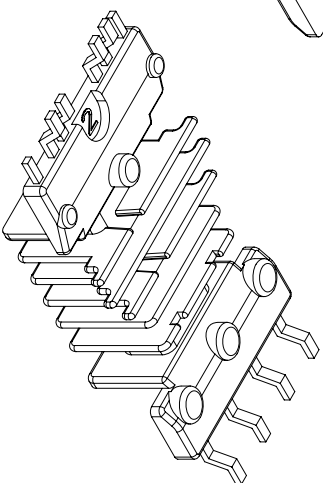
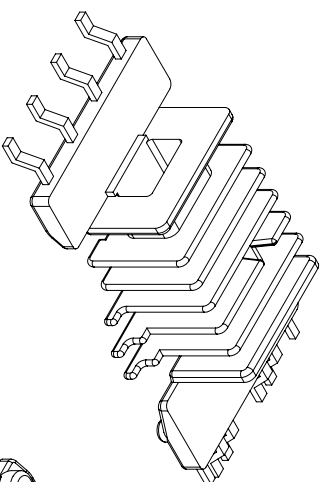
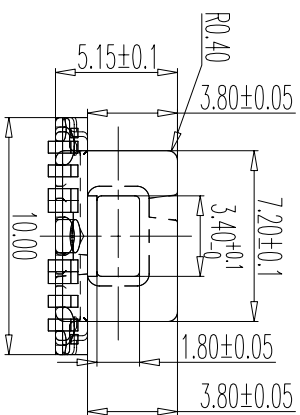
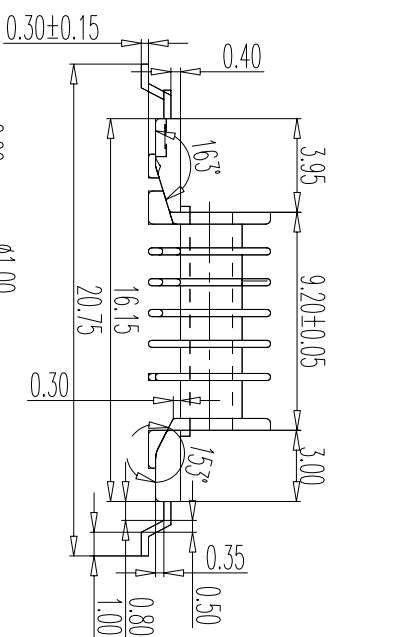
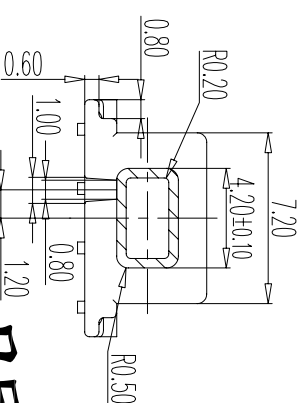
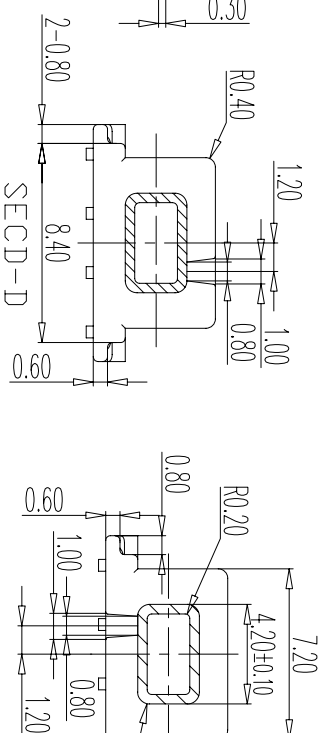
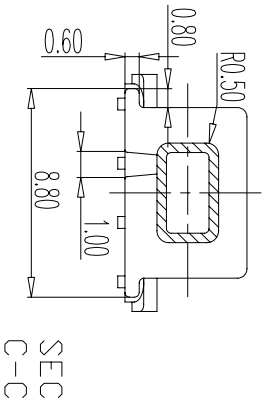
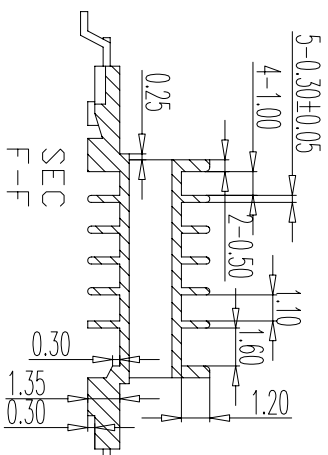
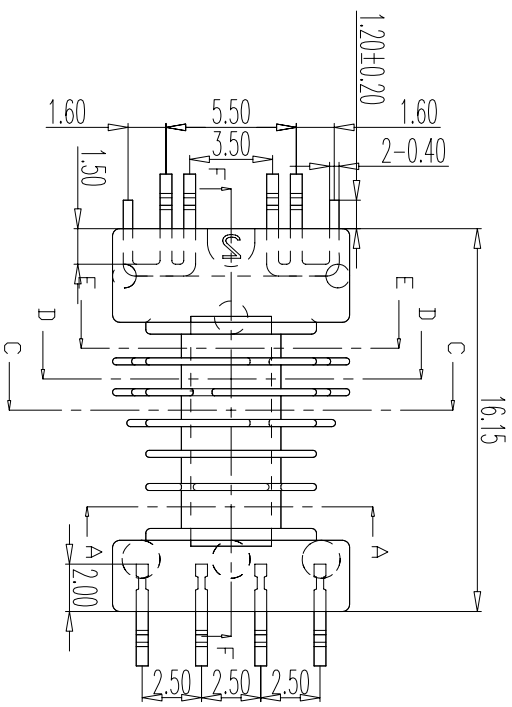


# 開模圖面



SEC  
A-A

REV.	REVISION RECORD	DATE	REV.	REVISION RECORD	DATE
A			C		
B			D		

A	代表重要尺寸
①	代表次要尺寸

NAME	EFD-1113B-1 BOBBIN	MATERIAL	LCP-E4008	SCALE	3/1	ANGLE:	±T
DRAWING NO.	HYS1106	PIN MATERIAL	phosphor bronze	UNIT	m/m	REV.:	A
UL REC.:	94V-0	PIN TENION LOAD:	1.5KG MIN				
TOLERANCES	0<L<4±0.05 4<L<16±0.1 16<L<45±0.2	PIN PITCH:	±0.2	WALL THICKNESS:	±0.15		

信詠塑膠工業股份有限公司  
HSIN YING PLASTIC INDUSTRIAL CO. LTD.  
TEL: 886-2-29953711 FAX: 862-29990010  
信詠塑膠電子廠  
HSIN YING PLASTIC ELECTRONICS FACTORY  
TEL: 862-29953711 FAX: 862-29990010

檢驗條件: 此產品是符合ROHS要求的.