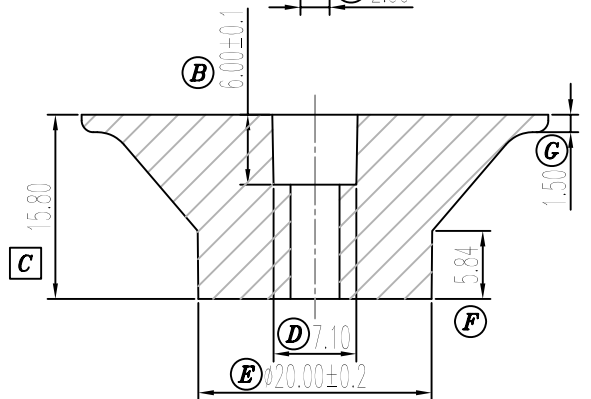
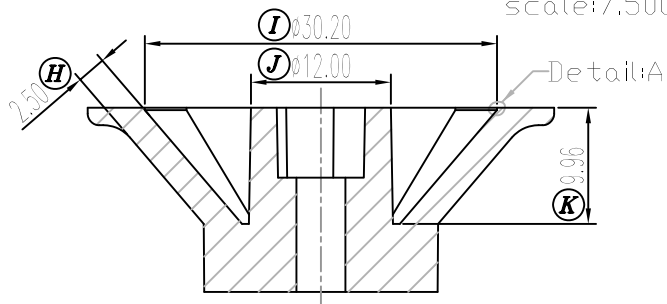


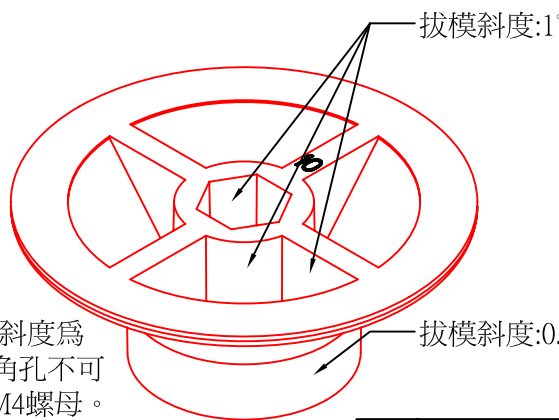
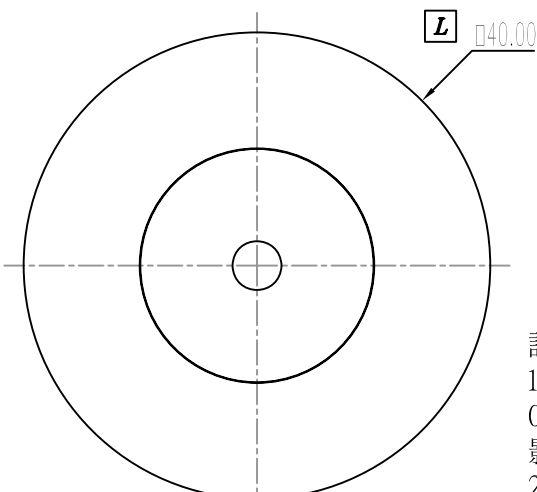
Detail:A
scale:7.500



SECTION A-A



SECTION B-B


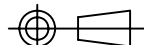


說明：
1>此產品拔模斜度為0.5~1,中間六角孔不可影響裝配GB M4螺母。
2>產品較輕微流紋可接受，祥見附樣。

檢驗條件：此產品是符合ROHS要求的。
原圖號為HB253-46。

A	代表重要尺寸
④	代表次要尺寸

REV.	REVISION RECORD	DATE	REV.	REVISION RECORD	DATE
A			C		
B			D		

NAME	3A88-44	MATERIAL	NYLON-6410G5	SCALE	1.5/1	ANGLE:	±1°
DRAWING NO.	HY D011	PIN MATERIAL	CP WIRE	UNIT	m/m	REV.:	A
UL REC.: 94V-0	PIN TENION LOAD: 1.0kg MIN		 信詠塑膠工業股份有限公司 HSIN YUNG PLASTIC INDUSTRIAL CO.,LTD. TEL:886-2-29953711 FAX:886-2-29990010 信詠塑膠電子廠 HSIN YUNG PLASTIC ELECTRONICS FACTORY TEL:0769-86632011 FAX:0769-86635843				
TOLERANCES:	0<L<4:±0.1 4<L<16:±0.2 16<L<63:±0.3						
	PIN PITCH: WALL THICKNESS:						