
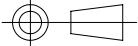


檢驗條件:

注意與HY3538的裝配，要緊配，不可自然脫落。

A	代表重要尺寸
A	代表次要尺寸

REV.	REVISION RECORD	DATE	REV.	REVISION RECORD	DATE
A			C		
B			D		

NAME	EI-35*15 CASE	MATERIAL	PBT4130 NC	SCALE	2/1	ANGLE:	±1°
DRAWING NO.	HY3538-1	PIN MATERIAL		UNIT	m/m	REV.:	A
UL REC.: 94V-0	PIN TENION LOAD: MIN		 信詠塑膠工業股份有限公司 HSIN YUNG PLASTIC INDUSTRIAL CO.,LTD. TEL:886-2-29953741/m FAX:886-2-29990010 信詠塑膠電子廠 HSIN YUNG PLASTIC ELECTRONICS FACTORY TEL:0769-86632011 FAX:0769-86635843				
TOLERANCES:	0<L<4: ±0.1 4<L<16: ±0.2 16<L<63: ±0.3						
	PIN PITCH: ±0.2 WALL THICKNESS: ±0.15						