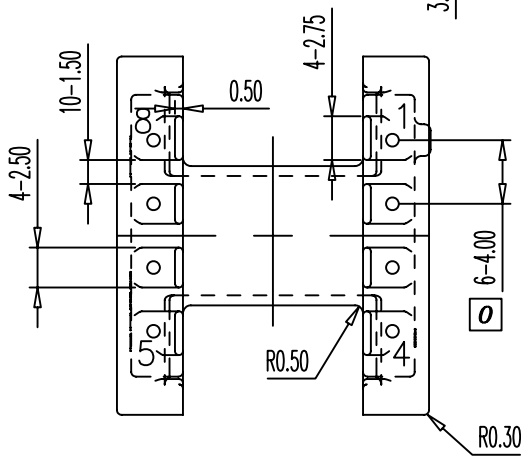
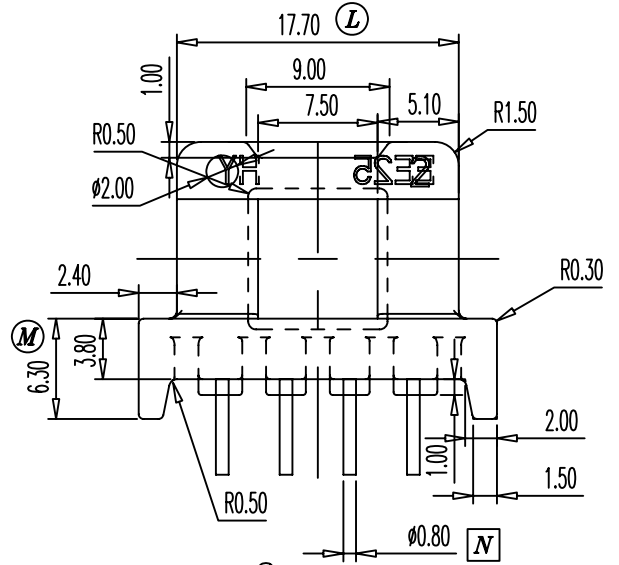
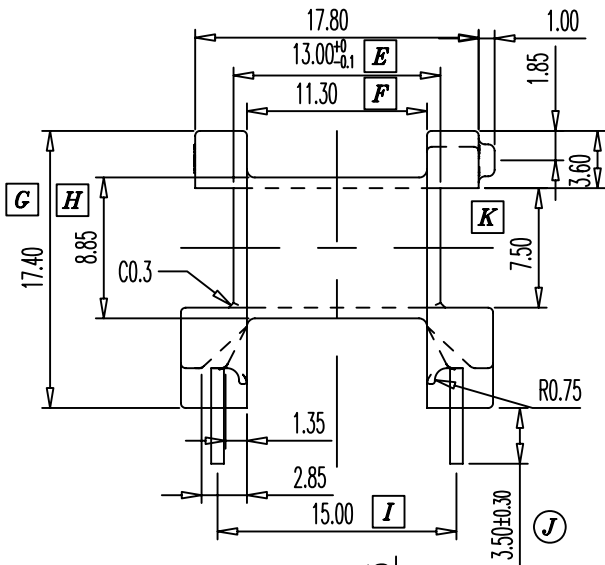
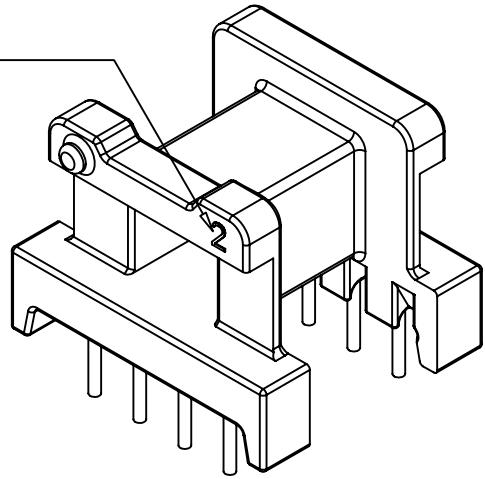
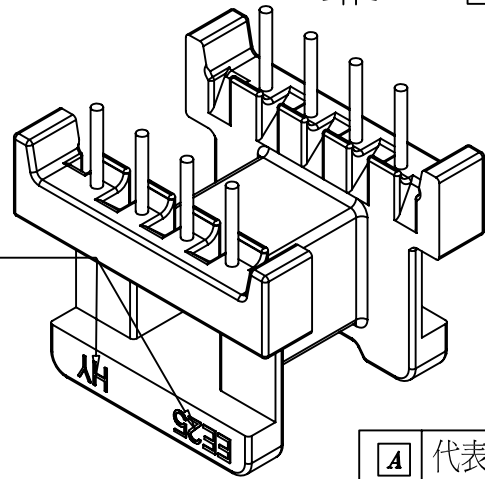


此處為模號 (凸出0.05mm)



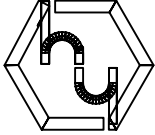
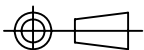
此處為字碼 (凸出0.05mm)



- A** 代表重要尺寸
- Ⓐ** 代表次要尺寸

檢驗條件: 此產品是符合ROHS要求的。

REV.	REVISION RECORD	DATE	REV.	REVISION RECORD	DATE
A			C		
B			D		

NAME	EE-25	MATERIAL	T375HF	SCALE	2 / 1	ANGLE:	±1°
DRAWING NO.	HY2561	PIN MATERIAL	CP WIRE	UNIT	m/m	REV.:	A
UL REC.:94V-0	PIN TENION LOAD: 0.8kg MIN			 <p>信詠塑膠工業股份有限公司 HSIN YUNG PLASTIC INDUSTRIAL CO.,LTD. TEL:886-2-29953711 FAX:886-2-29990010 信詠塑膠電子廠 HSIN YUNG PLASTIC ELECTRONICS FACTORY TEL:0769-86632011 FAX:0769-86635843</p>			
TOLERANCES:	0<L≤4:±0.1 4<L≤16:±0.2 16<L≤63:±0.3						
	PIN PITCH:±0.2 WALL THICKNESS:±0.15						