
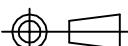


說明:  
未標示R角均為0.2-0.3mm.

<b>A</b>	代表重要尺寸
<b>Ⓐ</b>	代表次要尺寸

檢驗條件: 此產品是符合ROHS要求的。

REV.	REVISION RECORD	DATE	REV.	REVISION RECORD	DATE
A			C		
B			D		

NAME	ET-24H-2	MATERIAL	T375J	SCALE	2/1	ANGLE:	±1°
DRAWING NO.	HY2413	PIN MATERIAL	CP WIRE	UNIT	m/m	REV.:	A
UL REC.:94V-0	PIN TENSION LOAD: 1.5kg MIN			 <b>信詠塑膠工業股份有限公司</b> HSIN YUNG PLASTIC INDUSTRIAL CO.,LTD. TEL:886-2-29953711 FAX:886-2-29990010 <b>信詠塑膠電子廠</b> HSIN YUNG PLASTIC ELECTRONICS FACTORY TEL:0769-86632011 FAX:0769-86635843			
TOLERANCES:	0<L≤4:±0.1 4<L≤16:±0.2 16<L≤63:±0.3						
	PIN PITCH:±0.2 WALL THICKNESS:±0.15						