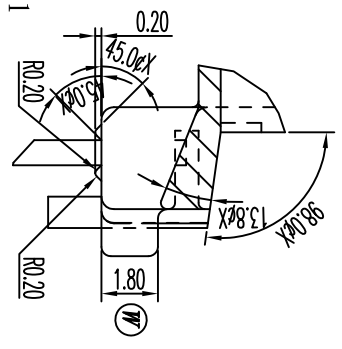


Detail: A
Scale: 4/1

Detail: B
Scale: 4/1



REV.	REVISION RECORD	DATE	REV.	REVISION RECORD	DATE
A			C		
B			D		

NAME	CE205	MATERIAL	BASE-A3X2G7	SCALE	2/1	ANGLE:	±1°
DRAWING NO.	BD1007-014	PIN MATERIAL	CP WIRE	UNIT	mm	REV.:	A
UL REC.:94V-0	PIN TENION LOAD: 1.0KG MIN						
TOLERANCES	0<k<±0.1 4<k<16±0.2 16<k<63±0.3						
	PIN PITCH:±0.2 WALL THICKNESS:±0.15						

信誠塑膠工業股份有限公司	Hsin Yung Plastic Industrial Co., Ltd.
TEL: 886-2-29953711	FAX: 86-2-29953777
信誠塑膠電子廠	Hsin Yung Plastic Electronics Factory
TEL: 07-69-86632011	FAX: 07-69-86633843

說明：
1. 未標示公差均為±0.1mm。
2. 未標示圓角均為R0.4mm。