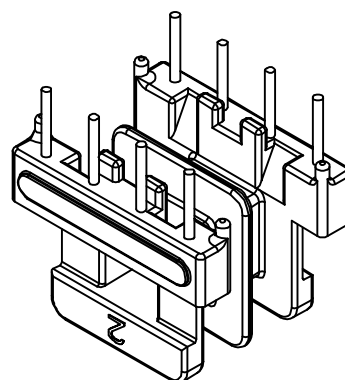
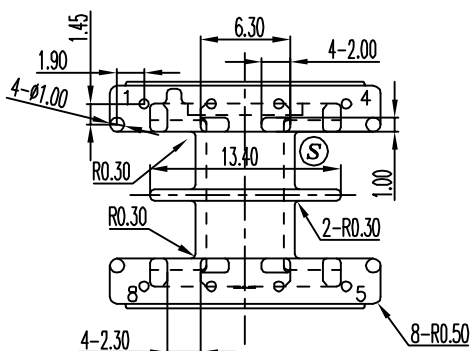
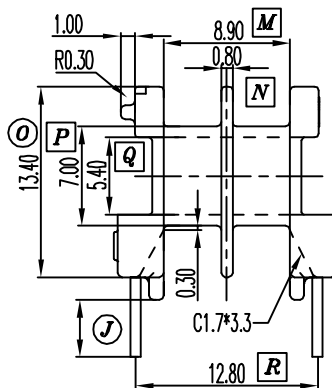
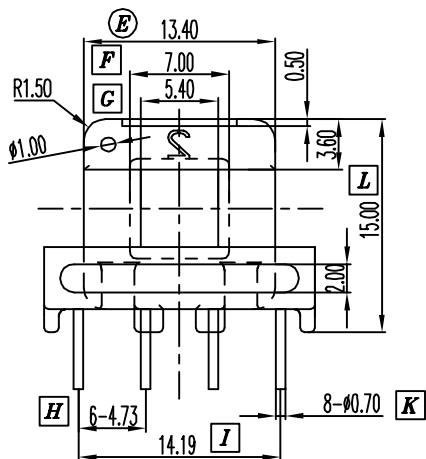
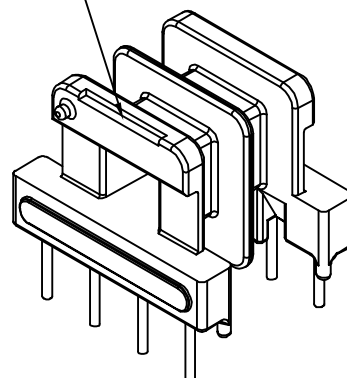


此處進膠



檢驗條件:

此產品是符合ROHS要求的。

注：未注R角均為0.3mm.

Ⓐ 代表重要尺寸
Ⓐ 代表次要尺寸

REV.	REVISION RECORD	DATE	REV.	REVISION RECORD	DATE
A			C		
B			D		

NAME	EE19	MATERIAL	T375HF	SCALE	2 / 1	ANGLE:	±1°
DRAWING NO.	HY1956	PIN MATERIAL	CP WIRE	UNIT	m/m	REV.:	A
UL REC.:94V-0	PIN TENION LOAD: 1.0kg MIN						
TOLERANCES:	0<L<4:±0.1 4<L<16:±0.2 16<L<63:±0.3						
	PIN PITCH:±0.2 WALL THICKNESS:±0.15						



信詠塑膠工業股份有限公司
HSIN YUNG PLASTIC INDUSTRIAL CO.,LTD.
TEL:886-2-29953711 FAX:886-2-29990010
信詠塑膠電子廠
HSIN YUNG PLASTIC ELECTRONICS FACTORY
TEL:0769-86632011 FAX:0769-86635843