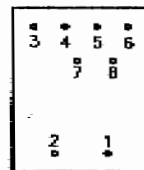
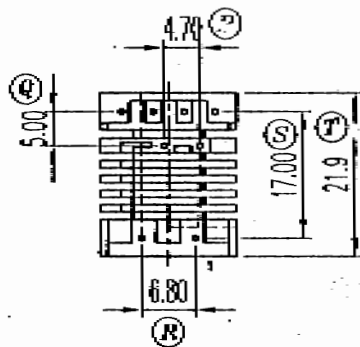
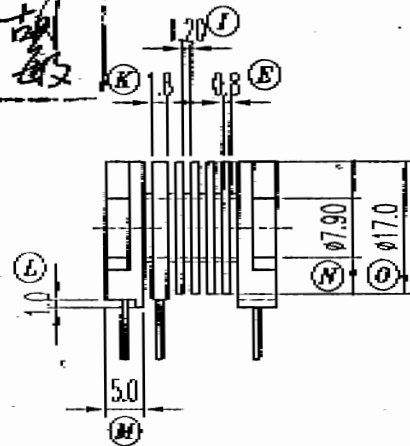
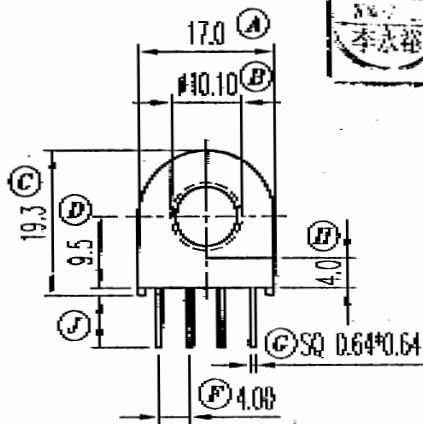


确认	审核	校对	制图
信詠 李永裕	信詠 K2.0 謝智偉	胡敏	胡敏



PIN位號法, 同仰視圖(本圖左).

REV.	REVISION RECORD	DATE	REV.	REVISION RECORD	DATE
A			C		
B			D		

NAME	RU-18-1 (8P)	MATERIAL	PET	SCALE	1/1	ANGLE:	± f
DRAWING NO.	HY. 1803	PIN MATERIAL	CP WIRE	UNIT	.m/m	REV.:	A
UL REC.: 94V-0	PIN TENSION LOAD: 1.0kg MIN						
TOLERANCES:	0<L<4:±0.1 4<L<16:±0.2 16<L<63:±0.3						
	PIN PITCH:±0.2 WALL THICKNESS:±0.15						



信詠塑膠工業股份有限公司
 HSIN YUNG PLASTIC INDUSTRIAL CO., LTD.
 TEL: 886-2-299953711 FAX: 886-2-29995777
 信詠塑膠電子廠
 HSIN YUNG PLASTIC ELECTRONICS FACTORY
 TEL: 0769-86632011 FAX: 0769-8663581