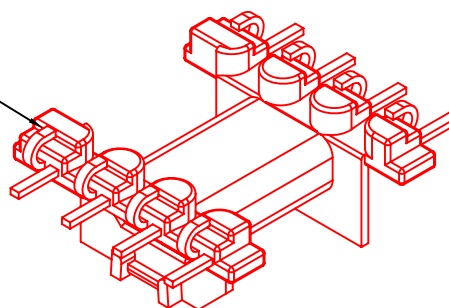


斗貼度0.1MAX



- 1."L"腳往裡彎的平貼度為：0.1MAX。
- 2.此產品是符合ROHS要求的。
- 3.原圖號為HB253-40。

<b>A</b>	代表重要尺寸
<b>Ⓐ</b>	代表次要尺寸

檢驗條件:

REV.	REVISION RECORD	DATE	REV.	REVISION RECORD	DATE				
A			C						
B	<table border="0"> <tr> <td><b>I</b> 7.60±0.15 → 7.80±0.15</td> <td><b>F</b> 2.60±0.15 → 2.80±0.10</td> </tr> <tr> <td><b>K</b> 1.30-0.10 → 1.5-0.10</td> <td><b>R</b> 3.45-0.20 → 3.65-0.20</td> </tr> </table>	<b>I</b> 7.60±0.15 → 7.80±0.15	<b>F</b> 2.60±0.15 → 2.80±0.10	<b>K</b> 1.30-0.10 → 1.5-0.10	<b>R</b> 3.45-0.20 → 3.65-0.20	2006.04.12	D		
<b>I</b> 7.60±0.15 → 7.80±0.15	<b>F</b> 2.60±0.15 → 2.80±0.10								
<b>K</b> 1.30-0.10 → 1.5-0.10	<b>R</b> 3.45-0.20 → 3.65-0.20								

NAME	EFD-15 (8P)	MATERIAL	LCP-E4008	SCALE	2/1	ANGLE:	±1°
DRAWING NO.	HY S1501	PIN MATERIAL	PHOSPHOR BRONZE	UNIT	m/m	REV.:	B
UL REC.: 94V-0	PIN TENION LOAD: 1.0kgMIN						
TOLERANCES:	0<L<10:±0.1 10<L<20:±0.2 20<L<40:±0.3						
	PIN PITCH:±0.2 WALL THICKNESS:±0.05						



信詠塑膠工業股份有限公司  
 HSIN YUNG PLASTIC INDUSTRIAL CO.,LTD.  
 TEL: 886-2-29953711 FAX: 886-2-29990010  
 信詠塑膠電子廠  
 HSIN YUNG PLASTIC ELECTRONICS FACTORY  
 TEL: 0769-86632011 FAX: 0769-86635843